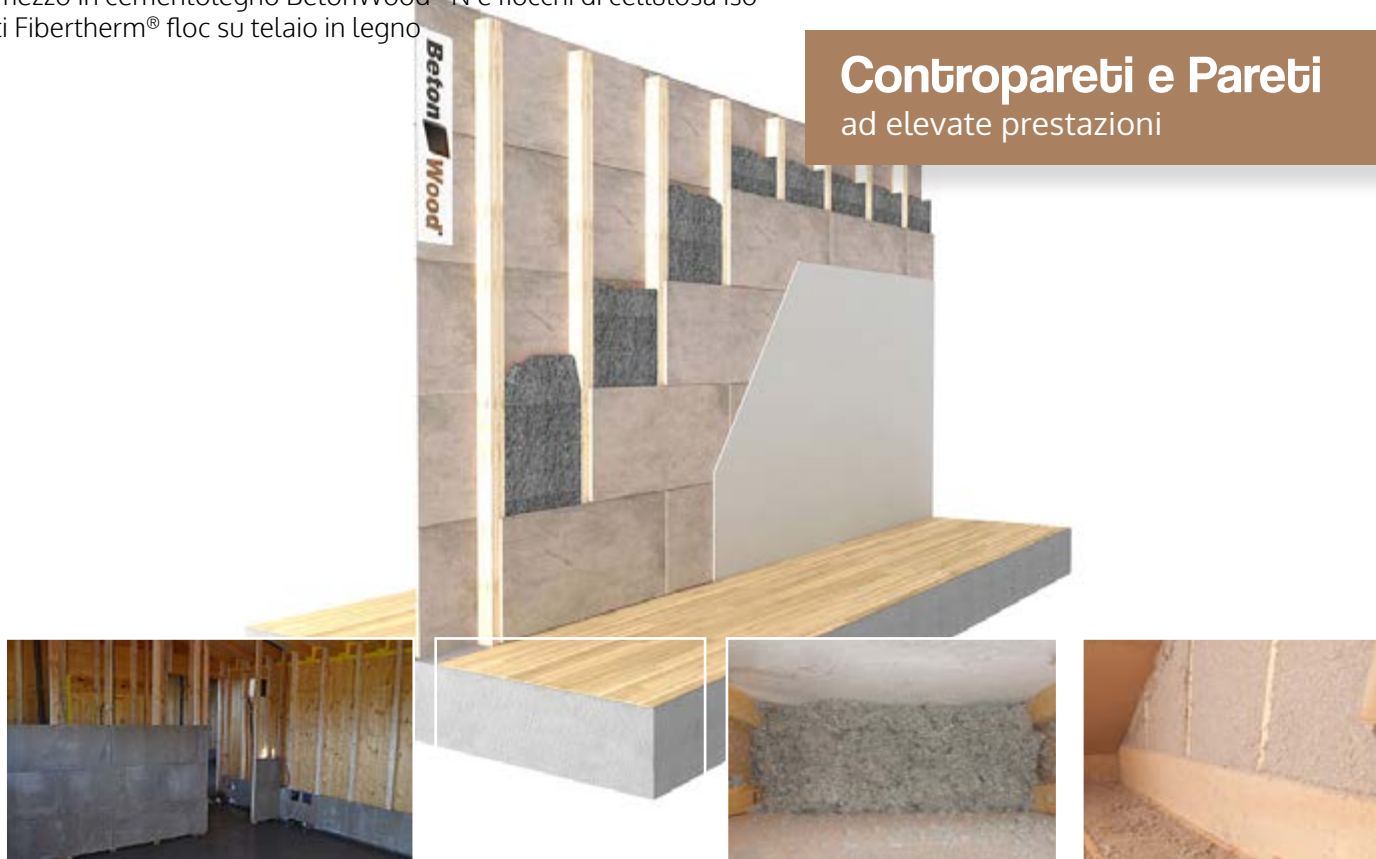


Tramezzo BetonWood® 14

BetonWood®

Tramezzo in cementolegno BetonWood® N e fiocchi di cellulosa isolanti Fibertherm® floc su telaio in legno

Contropareti e Pareti ad elevate prestazioni



Schemi di posa della nostra parete

Descrizione

Pannello in cementolegno **BetonWood® N** ad elevate prestazioni, densità 1350kg/m³ e resistenza a compressione oltre 9000 kPa. Bordi a spigolo vivo, dimensioni 1220 x 520 mm, spessore 22 mm.

La parete autoportante **BetonWood® N** è composta da pannelli in cementolegno, materiale naturale e certificato CAM, su struttura ad interasse che può essere indipendente o fissata su muratura, X-lam, OSB3, calcestruzzo o pietra.

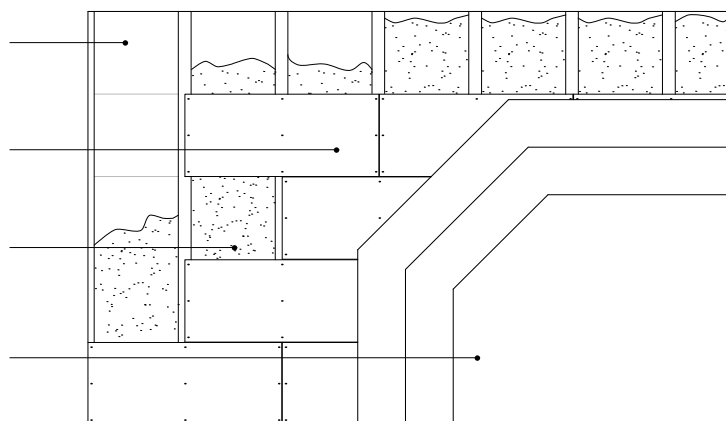
Parete interna autoportante /tramezzo

Pannelli BetonWood® N con disposizione sfalsata (altra faccia della parete)

Pannelli BetonWood® N con disposizione sfalsata

Fiocchi di cellulosa Fibertherm® floc

Rivestimento con collante-rasante, rete in fibra di vetro, rasante e tonachino

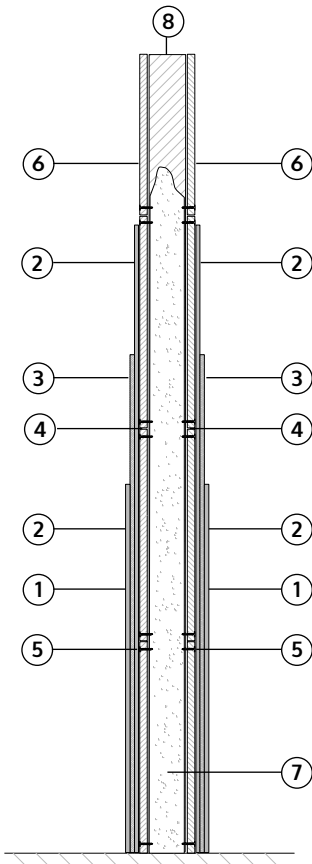


Il sistema è poi corredato da materiali ad elevato sfasamento termico come i nostri fiocchi di cellulosa **Fibertherm® floc** insufflati all'interno dell'interasse.

Il sistema include la fornitura di accessori, profili di partenza, angolari, viti autopercoranti. Collante rasante raccomandato e rivestimento.

Il sistema garantisce una massima durabilità nel tempo, elevate prestazioni in termini di resistenza meccanica.

Stratigrafia del tramezzo



1. **Tonachino (opzionale)**
2. **Collante rasante AR1 GG** Malta cementizia monocomponente a grana grossa per l'incollaggio e la rasatura di pannelli termoisolanti e per sistemi di isolamento a cappotto. Rasatura di pannelli termoisolanti con interposta rete di rinforzo in fibra di vetro su pareti interne ed esterne.
3. **Rete in fibra di vetro BetonNet Glass 360** Rete in fibra di vetro indemagliabile e resistente agli alcali, impiegata nei sistemi d'isolamento a cappotto (ETICS) come armatura dello strato di rasatura del pannello Betontherm. Peso tessuto, g/m² 360. Dimensioni 50 x 1 m.
2. **Collante rasante AR1 GG** Malta cementizia monocomponente a grana grossa per l'incollaggio e la rasatura di pannelli termoisolanti e per sistemi di isolamento a cappotto. Rasatura di pannelli termoisolanti con interposta rete di rinforzo in fibra di vetro su pareti interne ed esterne.
- 4a. **Mapelastic (Mapei)** Malta cementizia liquida da posare nei giunti di dilatazione di spessore 3 mm e nei bordi perimetrali.
- 4b. **BetonNet strip** Nastro in fibra di vetro adesivo utilizzato come coprigiunto in prossimità delle giunzioni.
5. **Viti tipo NF57** Viti autofilettanti per il fissaggio di **BetonWood®N** al telaio in legno. Il numero delle viti varia per ogni tipologia di lastra perché cambia in relazione alle dimensioni del pannello (per conoscere il numero esatto si prega di prendere visione del nostro [Catalogo](#)).
6. **Cementolegno BetonWood® N** spessore 22 mm - È un pannello in cementolegno ad alta densità (1350 kg/m³) ed elevata resistenza a compressione (oltre 9000 kPa). Adatto per essere impiegato in tutti i luoghi pubblici dove ci sia necessità di un materiale duro, resistente, certificato al fuoco in classe A2. Materiale certificato FSC® e PEFC™. Pannello con bordi a spigolo vivo. Dimensioni 1220 x 520 mm.
7. **Fiocchi di cellulosa Fibertherm® flocc** - Flocchi di cellulosa installati nell'intercapedine della struttura a telaio in legno, adatti per qualsiasi tipo di isolamento termico e acustico che richieda il riempimento di cavità fra elementi strutturali. Se installati in cavità di componenti chiuse (come in questa soluzione) sono caratterizzati dalle seguenti caratteristiche termodinamiche: densità 40 ÷ 60 kg/m³, coefficiente di conduttività termica $\lambda_D = 0,038$ W/mK, calore specifico $c = 2.100$ J/kg K, coefficiente di resistenza alla penetrazione del vapore $\mu = 1 \div 2$, classificazione al fuoco del laboratorio tecnico ITB B-s2,d0.
8. **Struttura a telaio in legno** montanti, traversi inferiori e superiori in legno.

Prodotti utilizzati nel **tramezzo**



MAPELASTIC (Mapei) - giunzioni fra pannelli

Malta cementizia bicomponente elastica per l'impermeabilizzazione del cementilegno e per il riempimento dei giunti di dilatazione fra un pannello e l'altro. L'adesione di Mapelastic è eccellente su tutte le superfici in calcestruzzo, su massetti e intonaci a base cementizia, nonché su ceramica e materiale lapideo (purché puliti e ben adesenti al supporto).

DATI TECNICI:

Tempo di lavorabilità: 60 minuti.	Applicazione: spatola liscia
Consumo: 1,7 kg/m ² per mm di spessore.	Teme il gelo.
Tempo di attesa: 4-5 ore fra una mano e l'altra; 5 gg per la posa della ceramica.	Confezioni: kit da 32 kg (parte A 24 kg, parte B 8 kg).



STRISCIA IN FIBRA DI VETRO BETONNET STRIP - giunzioni fra pannelli

Nastro in rete di fibra di vetro adesivo utilizzato come coprigiunto in prossimità delle giunzioni tra le pareti di cartongesso. Il suo utilizzo evita la comparsa di fessurazioni superficiali.

DATI TECNICI:

Dimensione rotolo	5 cm x 20 m
-------------------	-------------



AR1 GG (Mapei)

Malta cementizia monocomponente a grana grossa per l'incollaggio e la rasatura di pannelli termoisolanti e per sistemi di isolamento a cappotto.

DATI TECNICI:

Consistenza: polvere.	Consumo:
Colore: bianco e grigio.	• 4,0-6,0 kg/m ² a seconda dell'incollaggio.
Massa volumica dell'impasto (kg/m ³): 1400.	• 1,35-1,55 kg/m ² per mm di spessore come rasatura (consigliato: circa 4 mm in 2 mani).
Temperatura di applicazione: da +5°C a +35°C.	Confezioni: 25 kg.
Pulizia: acqua.	



RETE IN FIBRA DI VETRO BETONNET GLASS 360

Rete in fibra di vetro indemagliabile e resistente agli alcali, impiegata nei sistemi d'isolamento a cappotto (ETICS) come armatura speciale dello strato di rasatura nelle zone di zoccolatura. Grazie alla sua alta grammatura permette di aumentare notevolmente la resistenza meccanica del sistema a cappotto, riducendo il rischio di danneggiamenti del pannello isolante nella zona della zoccolatura più soggetta ad urti.

DATI TECNICI:

Dimensione maglia mm	4,0 x 5,5	Lunghezza rotolo m	50 ± 2%
Altezza rotolo cm	100 ± 1%	Peso tessuto g	360 ± 5%



VITI NF57

Viti autofilettanti per il fissaggio dei pannelli in cementolegno **BetonWood®N** alla struttura a telaio in legno. La vite ha uno speciale rivestimento anticorrosione che garantisce una resistenza alla nebbia salina di 1.000 ore. La punta trapano è adatta per i materiali più resistenti e permette di velocizzare il lavoro. È necessario effettuare un preforo.

Diametro 3,9 mm, lunghezza 25-70 mm

Diametro del foro D = 0,8 - 1,1 x Ds (diametro vite)



PANNELLO IN CEMENTOLEGNO BETONWOOD®N

Il pannello in cementolegno **BetonWood® N** è realizzato in fibre di legno di Pino scortecciato provenienti da foreste controllate da cicli di rimboschimento **FSC®** e pressato con acqua e legante idraulico (cemento Portland) con elevati rapporti di compressione a freddo. Ha un'elevata densità (1350 Kg/m³) e un'elevata resistenza a compressione (oltre i 9000 kPa) ed è quindi adatto per essere impiegato nei massetti a secco. Un materiale duro, resistente, certificato al fuoco in classe A2.

Grazie alla sua notevole percentuale di materia riciclata (il 35%) presente al suo interno rispetta in pieno i **Criteri Ambientali Minimi** ed è certificato **CAM**. Dimensioni 1220 x 520 mm.

DATI TECNICI:

Densità kg/m ³	1350	Permeabilità all'aria l/min. m ² Mpa	0,133
Reazione al fuoco (EN 13501-1)	A2-fl-s1	Resistenza a compressione kPa	9.000,00
Coeff. di conduttività termica λ _D W/(m•K)	0,26	Resistenza a trazione trasversale kPa	500,00
Calore specifico J/(kg•K)	1880	Resistenza al taglio kPa	500,00
Resistenza alla diffusione del vapore μ	22,6	Modulo di elasticità E kPa	4.500,00
Coeff. di espansione termica lineare α	0,00001		

FIOCCHI DI CELLULOSA FIBERTHERM®FLOC

Sono fiocchi di cellulosa naturale tipo Fibertherm® floc con densità 40 ÷ 60 kg/m³ (se installati in cavità di componenti chiuse). Focchi adatti per qualsiasi tipo di isolamento termico e acustico che richieda il riempimento di cavità fra elementi strutturali.

I fiocchi vengono insufflati ad alta pressione negli spazi cavi andando ad occupare tutto il volume disponibile prendendo la forma degli elementi circostanti.

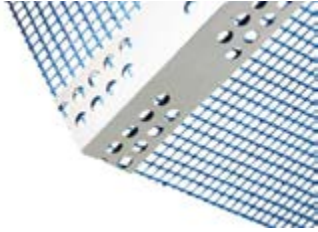
DATI TECNICI:

Densità kg/m ³	40 ÷ 60	Calore specifico c [J/(kg•K)]	2.100
Reazione al fuoco (EN 13501-1)	E	Resistenza alla diffusione del vapore μ	1÷2
Classificazione al fuoco del laboratorio tecnico ITB	B-s2,d0	Resistenza al flusso r (kPa•s)/ m ²	18,4
Coeff. di conduttività termica λ _D W/(m•K)	0,038		





Beton  **Wood**®



PROFILO ANGOLARE BETON CORNER ALU

Rete in fibra di vetro indemagliabile e resistente agli alcali, impiegata nei sistemi d'isolamento a cappotto (ETICS) come armatura dello strato di rasatura in corrispondenza di angoli e spigoli vivi. Permette di distribuire in modo uniforme le tensioni a cui il sistema può essere sottoposto, riducendo notevolmente il rischio di fessurazioni superficiali nella facciata. La rete permette anche una maggiore protezione del pannello isolante sottostante.

DATI TECNICI:

Dimensione maglia mm	3,5 x 3,5	Grammatura g/m ²	165
Dimensioni cm	8 x 12 oppure 10 x 15	Spessore	0,45 mm ± - 5%
Lunghezza m	2,5	Sezione angolare mm	23 x 23

BetonWood srl

Via di Rimaggio, 185
I-50019 Sesto Fiorentino (FI)
T: +39 055 8953144
F: +39 055 4640609
info@betonwood.com
www.betonwood.com

Le indicazioni e prescrizioni sopra indicate, sono basate sulle nostre attuali conoscenze tecnico-scientifiche, che in ogni caso sono da ritenersi puramente indicative, in quanto le condizioni d'impiego non sono da noi controllabili. Pertanto, l'acquirente deve comunque verificare l'idoneità del prodotto al caso specifico, assumendosi ogni responsabilità dall'uso, sollevando BetonWood da qualsivoglia conseguente richiesta di danni. Per qualsiasi informazione contattare il nostro ufficio commerciale all'indirizzo:

info@betonwood.com

TERMINI & CONDIZIONI DI VENDITA: scaricabili sul sito www.cementolegno.com